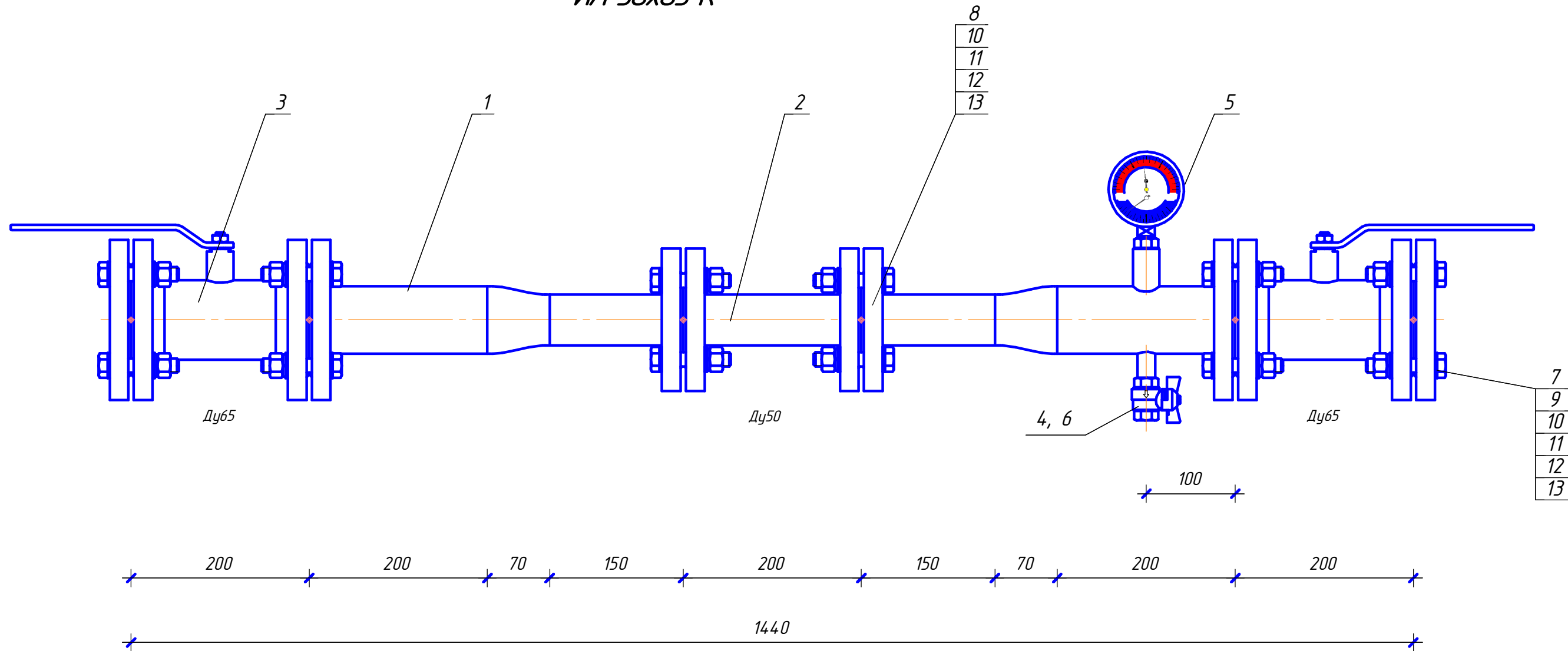


ИЛ 50x65 К



| Позиция | Наименование | Обозначение | Кол-во |
|---------|---|--------------------------------------|--------|
| 1 | Вставка переходная Ду50xДу65 (И6) | В.050Ф.16.065Ф.16.420 | 2 |
| 2 | Вставка прямая Ду50 И6 (монт.,ман.) | В.050Ф.16.050Ф.16.200 | 1 |
| 3 | Кран шаровой фланц. Ду65 | КШ.Ц.Ф.065.016.02 | 2 |
| 4 | Кран шаровый муфт. Ду15 (G1/2") | 11827п1 | 1 |
| 5 | Термоманометр с клапаном и добышкой, L=64, добышка 30мм | ТМТБ - 3 1 Р.3(0-150)(0-1,6) G½. 2,5 | 1 |
| 6 | Резьба неоцинкованная (правая) Ду15 L=50мм | ГОСТ 3262-75* | 1 |
| 7 | Фланец 1-65-16 | ГОСТ 12820-80 | 2 |
| 8 | Прокладка А-50-1-ПОН | ГОСТ 15180-86 | 4 |
| 9 | Прокладка А-65-1-ПОН | ГОСТ 15180-86 | 4 |
| 10 | Болт М16 -6г x 70 | ГОСТ 7805-70 | 24 |
| 11 | Гайка АМ16-6Н.1 | ГОСТ 9064-75 | 24 |
| 12 | Шайба 16 Л | ГОСТ 6402-70 | 24 |
| 13 | Шайба А.16 | ГОСТ 11371-78 | 48 |
| 14 | Трубка теплоизоляционная (до 95°С или до 150°С) 2 метра | | 1 |

- Характеристики изделия:
1. Теплоизоляция поз.14 на чертеже скрыта.
 2. Масса изделия 53,9 кг.
 3. Температура применения – до 150°С.